



MITIGEUR RS TITANIUM LAVABO C3 AVEC VIDAGE ABS

Description

- Mitigeur lavabo série Titanium
- Cartouche céramique Ø35 mm
- Système d'économie d'eau C2 et ouverture centrale à froid C3
- Limiteur de température intégré "Termostop Block"
- Vidage ABS et inox avec tirette de commande
- Design sobre et robuste, adapté aux installations domestiques et professionnelles
- Finition chrome brillante haute résistance

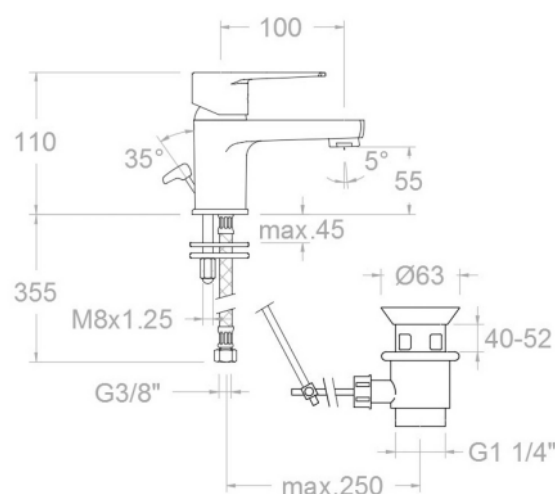


Performances

- Débit à 3 bar : 9 l/min
- Pression d'utilisation : 1 à 5 bar (3 bar recommandé)
- Pression statique maximale : 10 bar
- Résistance aux coups de bélier : 25 bar
- Niveau acoustique à 3 bar : inférieur à 20 dB
- Température d'eau chaude recommandée : 55°C
- Température maximale : 65°C (90°C pendant 1h)

Caractéristiques

- Classement NF : E C3 A2 U3
- Cartouche : Ø35 mm céramique
- Système C2 + ouverture à froid C3
- Matériau : laiton chrome
- Finition : Chrome (15 microns de nickel + 0,3 microns de chrome)



Normes et essais

- Certification : AENOR et CSTB avec ECAU
- Conformité aux normes européennes EN 817, doc. technique CSTB n°3 et EN 248
- Tests réalisés : étanchéité, débit, résistance mécanique, acoustique et corrosion

