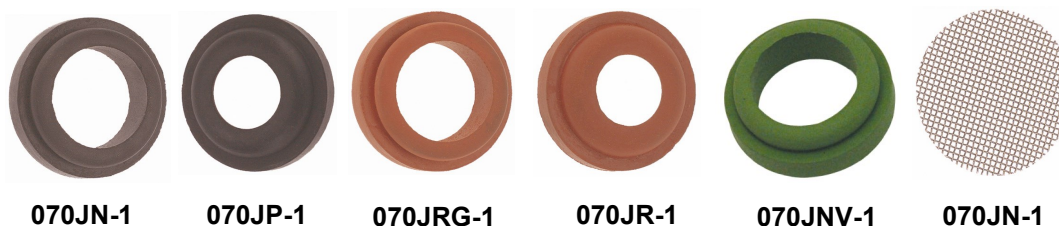




JOINTS ET FILTRE POUR RACCORDS EXPRESS LAITON SELON NORME NF-E 29573

DESCRIPTION

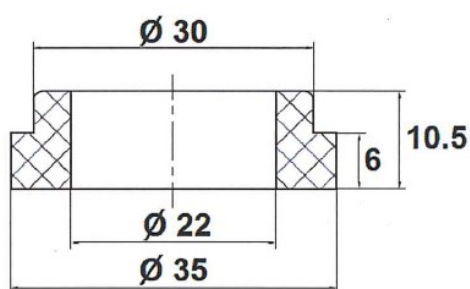
- Joints et filtre pour raccords express en laiton.
- Entre griffes 48 mm
- Pression maximale de service : 10 Bar



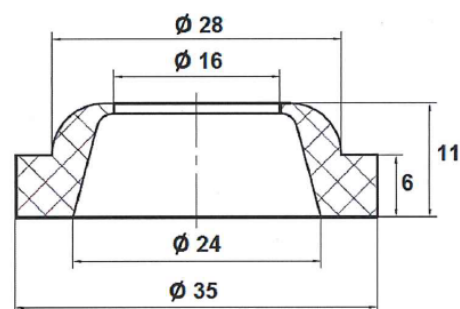
SPÉCIFICATIONS MATIÈRES

DESCRIPTION	MATIÈRES
070JN-1 / 070JP-1	N.B.R
070JR-1 / 070JRG-1	NEOPRENE
070JNV-1	FKM
070F-1	Toile métallique en inox 304L Fil 0.355 mm—maille 750 microns Disque Ø 32mm +/- 0.2mm

CARACTÉRISTIQUES DIMENSIONNELLES



070JN-1 / 070JRG-1 / 070JNV-1



070JP-1 / 070JR-1

Les informations contenues dans cette fiche produit sont données à titre indicatif et sous réserve de modifications éventuelles sans préavis.

RECOMMANDATIONS : Les avis et conseils, les indications techniques, les offres que nous pouvons être amenés à donner ou à faire n'impliquent de notre part aucune garantie. Il n'est pas de notre ressort d'apprécier les cahiers des charges ou descriptifs fournis.

Il appartient au client de vérifier l'adéquation entre le choix du matériel et les conditions réelles d'utilisation.

Lors de vos achats, vérifier que la présente fiche produit est bien la plus récente.

