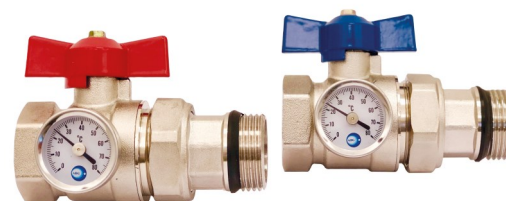




JEU DE VANNES DROITES AVEC THERMOMETRE

DESCRIPTION

- Ensemble 2 vannes droites avec thermomètres.
- Joint Conique intégré.



APPLICATION

- CHAUFFAGE

SPÉCIFICATIONS MATIÈRES

DESCRIPTION	MATIÈRES
Corps	Laiton CW617N

CONFORMITÉ AUX NORMES ET AGRÉMENTS

- Filetage : ISO0228

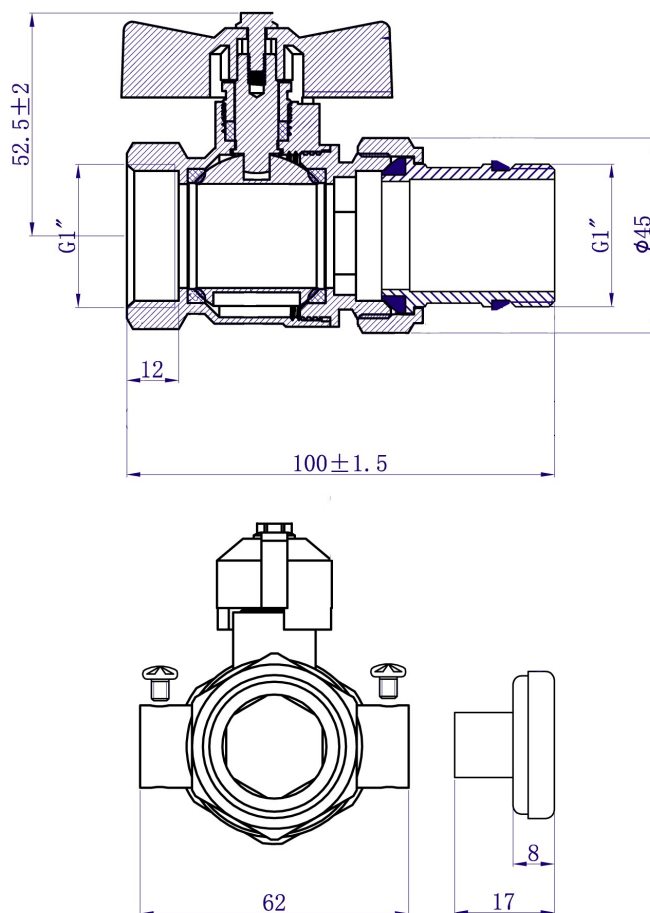
SPÉCIFICATIONS TECHNIQUES

- Température: -0°C + 100°C
- PMS: 16 bars

Les informations contenues dans cette fiche produit sont données à titre indicatif et sous réserve de modifications éventuelles sans préavis.



CARACTÉRISTIQUES DIMENSIONNELLES



RÉFÉRENCE ADG	DIMENSION	L	POIDS (Kg)
JVD-26	1 "	100+-1.5	1.08

Les informations contenues dans cette fiche produit sont données à titre indicatif et sous réserve de modifications éventuelles sans préavis.

RECOMMANDATIONS : Les avis et conseils, les indications techniques, les offres que nous pouvons être amenés à donner ou à faire n'impliquent de notre part aucune garantie. Il n'est pas de notre ressort d'apprécier les cahiers des charges ou descriptifs fournis.

Il appartient au client de vérifier l'adéquation entre le choix du matériel et les conditions réelles d'utilisation.

Lors de vos achats, vérifier que la présente fiche produit est bien la plus récente.

