



VANNE A SPHERE LAITON F/F

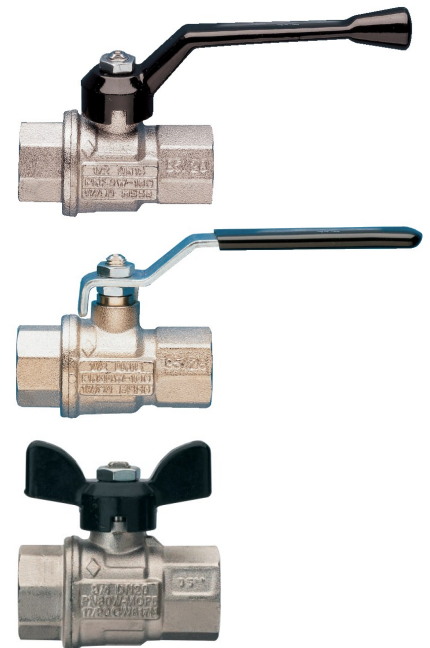
DESCRIPTION

- Vanne de sectionnement à tournant sphérique femelle - femelle
- Presse étoupe et axe inéjectable.
- Vanne à passage intégral, manœuvre quart de tour par poignée moulée, poignée plate ou manette papillon.

APPLICATION

- Services généraux - tous fluides compatibles
- Distribution d'eau potable
- Bâtiment
- Arrosage - Irrigation
- Industrie sauf vapeur

SPÉCIFICATIONS MATIÈRES



DESCRIPTION	MATIÈRE	NORME
Corps, manchon	Laiton CW 617N matricé à chaud chromé	EN 12165-98
Axe, presse étoupe	Laiton CW 614N	EN 12164-98
Sphère	Laiton CW 617N matricé à chaud - Chromée dure	EN 12165-98
Joint de sphère et de presse étoupe	P.T.F.E.	
Poignée moulée	Aluminium revêtu epoxy noir	
Poignée plate	Acier avec manchon noir	
Manette papillon	Aluminium revêtu epoxy noir	

CONFORMITÉ AUX NORMES ET AGRÉMENTS

- Certification ISO 9001:2008
- Certification ISO 14001:2004
- ACS N° 23 ACC LY 023

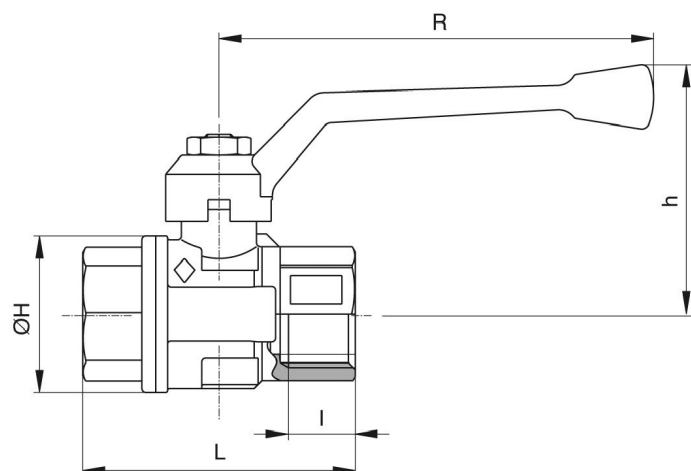
SPÉCIFICATIONS TECHNIQUES

- Taraudage BSP
- PFA à 75°C:16 bars
100°C: 12 bars
130°C: 6 bars
- Température de fonctionnement: -20°C à +160°C

Les informations contenues dans cette fiche produit sont données à titre indicatif et sous réserve de modifications éventuelles sans préavis.



CARACTÉRISTIQUES DIMENSIONNELLES

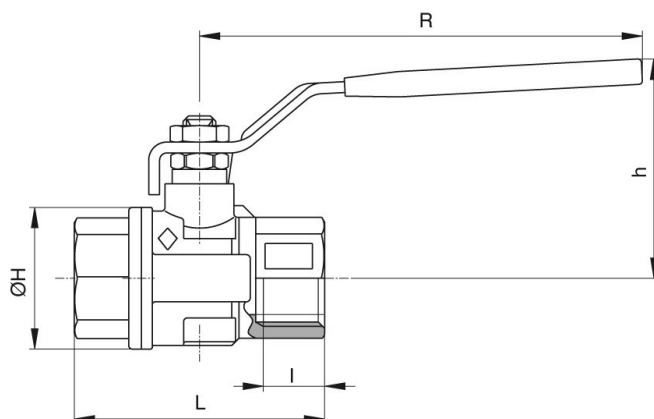


RÉFÉRENCE ADG	DN (")	PN	PASSAGE (MM)	R (MM)	H (MM)	H (MM)	L (MM)	I (MM)	POIDS (KG/P)
1700-8	1/4	64	10	95	23	47.5	51.5	11	0.14
1700-12	3/8	64	10	95	23	47.5	51.5	11.4	0.13
1700-15	1/2	64	15	95	33	51	62	15	0.21
1700-20	3/4	50	20	110	39	62	69	16.3	0.33
1700-26	1	50	25	110	49	66	83	19.1	0.53
1700-33	1"1/4	50	32	160	59	80	96	21.4	0.97
1700-40	1"1/2	40	40	160	73	86	108	21.4	1.45
1700-50	2	40	50	170	86	105	126	25.7	1.98
1700-66	2"1/2	25	65	205	111	129	152	30.2	3.71
1700-80	3	25	80	205	136	140	177	33.3	5.9
1700-100	4	25	100	260	166	160	214	39.3	10

RECOMMANDATIONS : Les avis et conseils, les indications techniques, les offres que nous pouvons être amenés à donner ou à faire n'impliquent de notre part aucune garantie. Il n'est pas de notre ressort d'apprécier les cahiers des charges ou descriptifs fournis. Il appartient au client de vérifier l'adéquation entre le choix du matériel et les conditions réelles d'utilisation. Lors de vos achats, vérifier que la présente fiche produit est bien la plus récente.



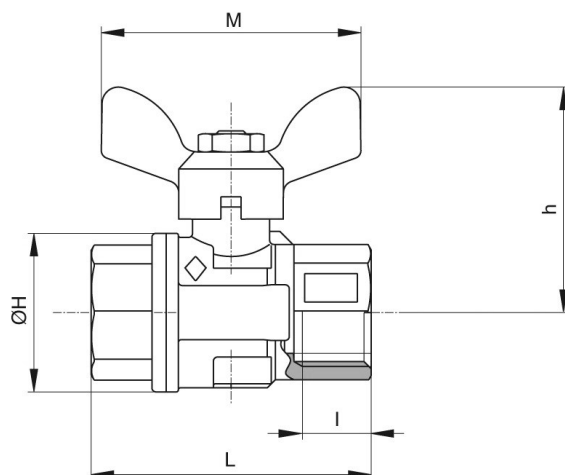
CARACTÉRISTIQUES DIMENSIONNELLES



RÉFÉRENCE ADG	DN (")	PN	Passage (mm)	R (mm)	H (mm)	h (mm)	L (mm)	I (mm)	POIDS (KG/P)
1710-8	1/4	64	10	96	23	42	51.5	11	0.15
1710-12	3/8	64	10	96	23	42	51.5	11.4	0.14
1710-15	1/2	64	15	96	33	46	62	15	0.22
1710-20	3/4	50	20	121	39	58	69	16.3	0.36
1710-26	1	50	25	121	49	62	83	19.1	0.55
1710-33	1"1/4	50	32	151	59	76	96	21.4	0.99
1710-40	1"1/2	40	40	151	73	82	108	21.4	1.49
1710-50	2	40	50	160	86	95	126	25.7	1.97
1710-66	2"1/2	25	65	206	111	123	152	30.2	3.71
1710-80	3	25	80	206	136	133	177	33.3	5.9
1710-100	4	25	100	261	166	165	214	39.3	10

RECOMMANDATIONS : Les avis et conseils, les indications techniques, les offres que nous pouvons être amenés à donner ou à faire n'impliquent de notre part aucune garantie. Il n'est pas de notre ressort d'apprécier les cahiers des charges ou descriptifs fournis. Il appartient au client de vérifier l'adéquation entre le choix du matériel et les conditions réelles d'utilisation. Lors de vos achats, vérifier que la présente fiche produit est bien la plus récente.

CARACTÉRISTIQUES DIMENSIONNELLES



RÉFÉRENCE ADG	DN (")	PN	Passage (mm)	M (mm)	H (mm)	h (mm)	L (mm)	I (mm)	POIDS (KG/P)
1720-8	1/4	64	10	50	23	42	51.5	11	0.14
1720-12	3/8	64	10	50	23	42	51.5	11.4	0.12
1720-15	1/2	64	15	50	33	46	62	15	0.2
1720-20	3/4	50	20	64	39	56	69	16.3	0.33
1720-26	1	50	25	64	49	60	83	19.1	0.52

RECOMMANDATIONS : Les avis et conseils, les indications techniques, les offres que nous pouvons être amenés à donner ou à faire n'impliquent de notre part aucune garantie. Il n'est pas de notre ressort d'apprécier les cahiers des charges ou descriptifs fournis. Il appartient au client de vérifier l'adéquation entre le choix du matériel et les conditions réelles d'utilisation. Lors de vos achats, vérifier que la présente fiche produit est bien la plus récente.

